



Immagine a scopo dimostrativo



**Gruppo elettrogeno
SUPERSILENT - diesel**

GE.YAS5.011/010.SS+012

1500 rpm - Trifase - 50Hz - 400V
Quadro manuale con modulo prese



Dotazioni di serie

🔧 Cofanatura - Insonorizzazione

Cofanatura insonorizzata smontabile
Cofanatura in lamiera zincata verniciata (RAL)
Insonorizzazione con materiale in poliuretano classe 1
Maniglie con serratura a chiave e chiusura automatica
Speciali setti di aspirazione ed espulsione aria
Portelle di ispezione per facilitare controlli e manutenzione

🔧 Scarico

Parapioggia a farfalla
Tubi scarico coibentati
Marmitta residenziale interna -35dB(A)

🔧 Alimentazione combustibile

Serbatoio giornaliero mono parete con vasca di raccolta
Sistema automatico di spegnimento per mancanza carburante
Indicatore digitale livello carburante

🔧 Movimentazione

Gancio di sollevamento integrato nella struttura portante
Telaio con inforco antiribaltamento
Telaio e staffe rinforzate per trasporto su carrello
Movimentazione da lato corto

🔧 Basamento

Vasca di raccolta liquidi 110% con foro di drenaggio
Antivibranti a campana per isolamento dalle vibrazioni e livello sonoro
Compartimento porta batteria isolato e accessibile esternamente

🔧 Motore

Sistema di spegnimento alta temperatura refrigerante, bassa pressione olio
Condotto estrazione olio motore da esterno
Liquidi motore (olio e antigelo)
Radiatore tropicalizzato
Protezione parti rotanti

🔧 Alternatore

AVR Regolatore elettronico di tensione
Impregnazione per ambiente marino
IP23

🔧 Quadro e connessioni

Pulsante stop di emergenza
Differenziale
Sportello protezione quadro
Uscita cavi da sotto
Cablaggio macchina IP44
Batteria di avviamento (pre caricata)
Punto di messa a terra

🔧 Documentazione

Dichiarazione di conformità CE
Manuale uso e manutenzione
Schemi elettrici

🔧 Normative

Tutti i gruppi elettrogeni sono conformi alle normative CE
2014/30/UE Compatibilità elettromagnetica
2005/88/CE Emissioni acustiche ambientali delle macchine destinate a funzionare all'esterno
Certificazione ISO 9001:2015 per tutti i prodotti progettati e realizzati
CEI EN 60204-1:2018 - Equipaggiamento elettrico delle macchine

Dati primari

Informazioni Generali

REGIME DI FUNZIONAMENTO	RPM	1500
Frequenza	Hz	50
PRP - Prime power	KVA	10
LTP - Standby power	KVA	11
PRP - Prime power	KW	8
LTP - Standby power	KW	8,8
TENSIONI STANDARD	V	400/230
CORRENTE	A	14,45
Tensione per calcolo corrente	V	400
COSFI	0,8	0,8

Protezione elettrica Generale

PORTATA	A	16
Tipo	Interruttore magnetotermico bordo quadro (MCCB)	
Poli	N	4P

Livelli Sonori +/- 3dB(A)

LWA	dB(A)	83
LIVELLO PRESSIONE ACUSTICA @7MT	dB(A)	58
LIVELLO PRESSIONE ACUSTICA @1MT	dB(A)	67

Consumo Combustibile

TIPO	diesel	
Capacità serbatoio standard	lt	110
Autonomia al 75% del carico	h	62
Consumo combustibile a 100% del carico	lt/h	2,4
Consumo combustibile a 75% del carico	lt/h	1,8
Consumo combustibile a 50% del carico	lt/h	1,3

Dati generali

Capacità delle batterie	Ah	1x70
Tensione ausiliaria	V	12
Temperatura gas di scarico	°C	350
Diametro tubo scarico	mm	50

Pesì e dimensioni

Dimensioni (Lu x La x H)	cm	175x90x140
Peso con liquidi (escluso optional e carburante)	Kg (+/-3%)	596

Motore

CASA Motore		Yanmar
Modello		3TNV80F
Emissioni Stage		Stage 5
Regolatore di giri (precisione Hz)		Meccanico
Radiatore	°C	50
Radiatore tipo		Meccanico
Raffreddamento	Tipo	liquido (acqua + 50% Paraflu11)
Potenza attiva (netta)	Kwm	9,3
Potenza nominale (netta)	CV	12,6
Ciclo	Tipo	4 tempi
Iniezione	Tipo	Indiretta
Aspirazione	Tipo	Naturale
Cilindri	N	3
Disposizione cilindri		L
Allesaggio	mm	80
Corsa	mm	84
Cilindrata	lt	1,267
Caratteristiche olio motore		15W40-API CI-4/CH-4 ACEA E5-E7
Capacità totale olio	lt	3,5
Capacità totale refrigerante	lt	4

Alternatore

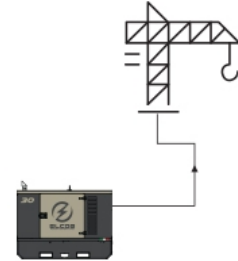
* **Potrebbe variare in base alla disponibilità del magazzino. Sarà comunque utilizzata una primaria marca.**

CASA Alternatore		Stamford
Modello		S0L1-H1
Potenza prp 3ph+n (KVA)	KVA	10
Regolatore di tensione (precisione Volt)	+/- %	1
Poli	N°	4
Fasi	N°	3+N
Collegamento avvolgimenti		Stella Serie
Trattamento avvolgimenti		H (temp. Esterna 40°C)
Rendimento	%	81,2
Accoppiamento motore		Disco elastico
Corrente di corto circuito		3x In (non sostenibile)
Grado di protezione meccanica	IP	23
Raffreddamento		Autoventilante
Velocità di fuga	rpm	2250
Distorsione forma d'onda	%	<5
Eccitatrice		Ponte a diodi

Condizioni ambientali

Temperatura ambiente	°C	40
Umidità relativa	%	60
Altitudine massima	mt	1000

Quadro a bordo macchina QMC-MAN-3F-4P-16-01



operating scheme - schema di funzionamento

QMC Quadro manuale con modulo prese

Il quadro manuale QMC offre un'affidabile e semplice soluzione di comando e controllo del gruppo elettrogeno. Il quadro di controllo QMC utilizza il modulo di comando SM1 che permette l'avvio e l'arresto manuale del GE e ne monitora i vari parametri durante il suo funzionamento. La scheda SM1 permette di collegare alcuni dispositivi optional per una completa gestione del GE da remoto.

Caratteristiche Meccaniche

Grado di protezione	IP	55
---------------------	----	----

Modulo Prese

Protezione	Type	Magnetotermica differenziale
Sensibilità differenziale	mA	30
Prese		N. 1 CE 2P+T 16A 230V
Prese		N. 2 CE 3P+T+N 16A 400V

Scheda di comando e controllo



Specifiche

APPLICAZIONI

Isola
Cantiere/noleggio
Autoproduzione

MISURE MOTORE

Livello carburante serbatoio %
Ore di funzionamento totali
Tensione batteria

MISURE ALTERNATORE

Tensione generatore L1, L2
Frequenza generatore
Corrente generatore su L1
Potenza apparente generatore kVA

DOTAZIONI

Voltmetro
Frequenzimetro
Amperometro
Kilowattmetro
Tensione batteria
Contaore
Livello carburante
Chiave d'avviamento estraibile
Connettore comando remoto

PRE-ALLARMI/ALLARMI

Allarme generale
Riserva carburante (pre-allarme)
Alternatore carica batterie guasto (dinamo)
Bassa pressione olio (allarme)
Alta temperatura refrigerante (allarme)

VISUALIZZAZIONI SU SCHEDA DI COMANDO/DISPLAY

Pre-riscaldamento candele inserite

FUNZIONI SCHEDA DI COMANDO

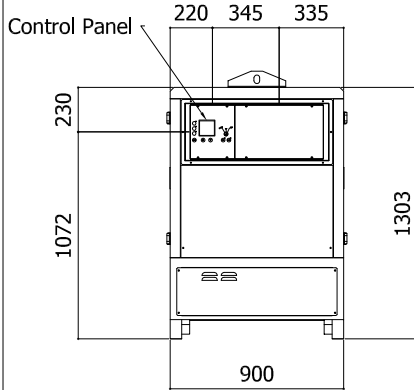
Start e stop manuale con chiave
Arresto di emergenza a bordo quadro

Modello Scheda	SM1
Modalità operativa	MANUALE

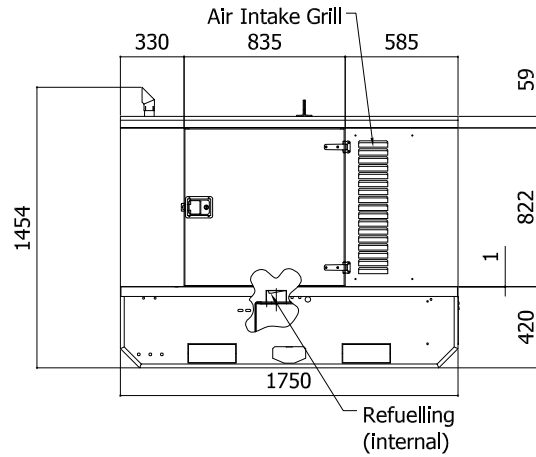
Sheet:	C 1750	SUPER SILENT	Exhaust side:	Type:	STANDARD	Rev:	00	Last Update:	May 03, 2012	Page 1/2
--------	--------	--------------	---------------	-------	----------	------	----	--------------	--------------	----------

OVERALL DIMENSIONS [mm]

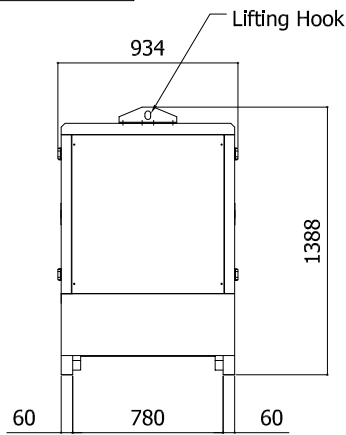
REAR VIEW



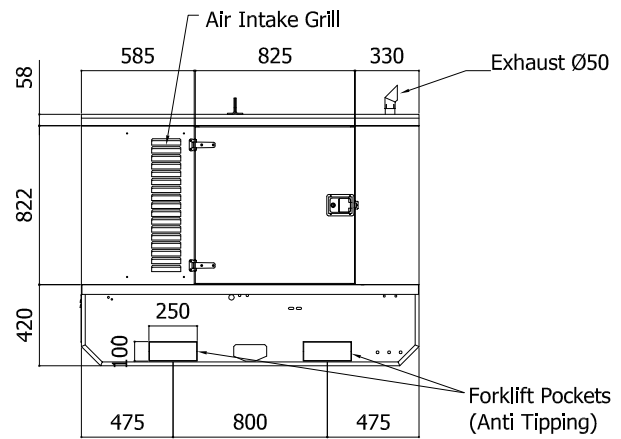
LEFT SIDE VIEW



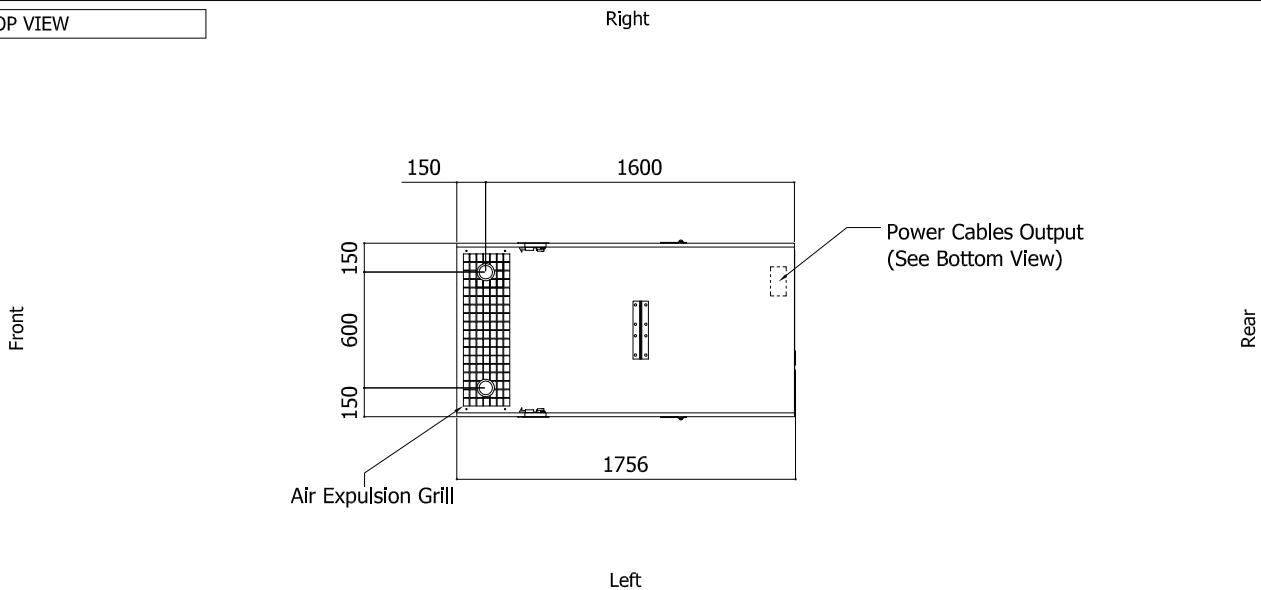
FRONT VIEW



RIGHT SIDE VIEW



TOP VIEW



IMPORTANT:

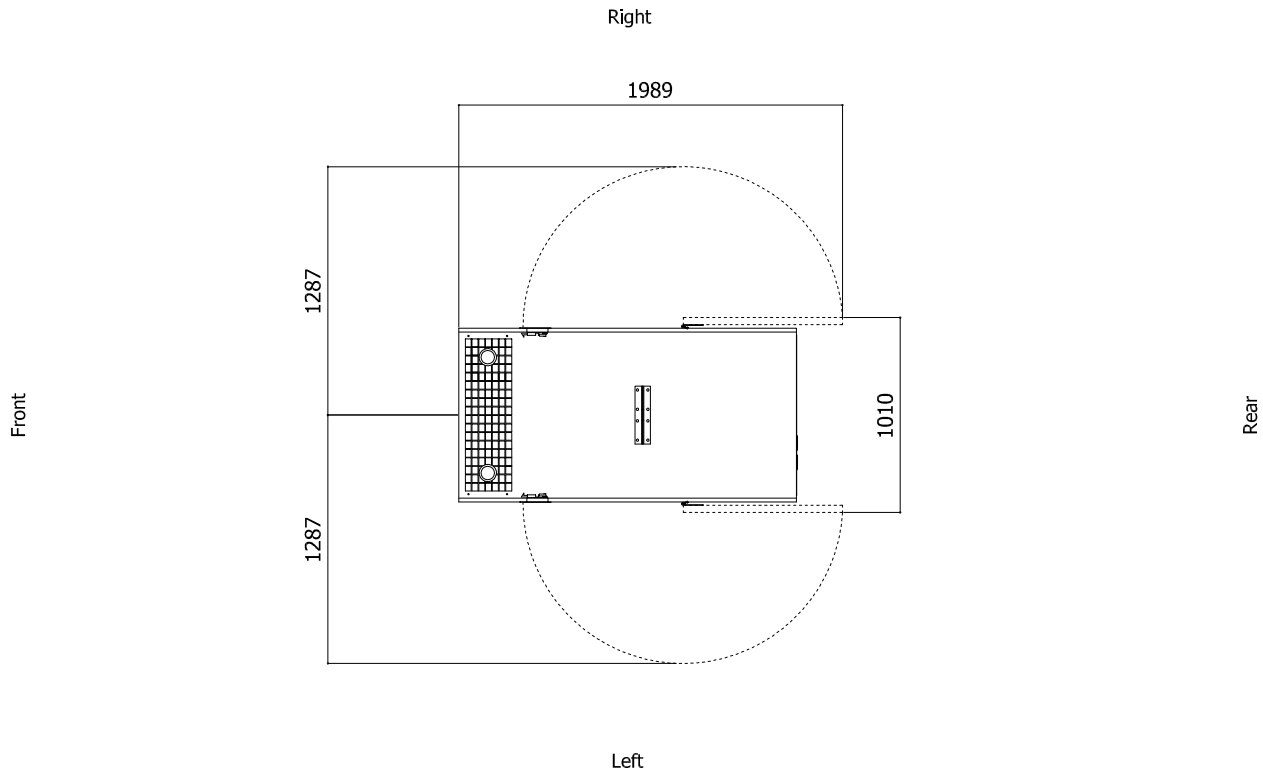
- 1) Form and dimension refer to the generating set on catalogue
- 2) Form and dimension are subject to change in order to update or improve the products
- 3) This document can not be copied or transmitted without ELCOS S.r.l. approval

Sheet:	C 1750	SUPER SILENT	Exhaust side:		Type:	STANDARD	Rev:	00	Last Update:	May 03, 2012	Page 2/2
--------	--------	--------------	---------------	--	-------	----------	------	----	--------------	--------------	----------

BOTTOM VIEW



DIMENSIONS WITH OPEN DOORS [mm]



Note: With Lifting-Off Door Solution consider only canopy dimensions.
(Models with "Control Panel" behind rear door will mount a special cover to protect it)

VENTILATION OF THE ROOM

The windows area in the generating set room needs to be (recommended):
 Aspiration: 0.26 m²
 Expulsion: 0.21m²
 ATTENTION: for a correct ventilation the expulsion air and the exhaust gas needs to be conveyed in the open-air

- IMPORTANT:**
- 1) Form and dimension refer to the generating set on catalogue
 - 2) Form and dimension are subject to change in order to update or improve the products
 - 3) This document can not be copied or transmitted without ELCOS S.r.l. approval